

Министерство науки и высшего образования Российской Федерации  
Федеральное государственное автономное образовательное учреждение  
высшего образования  
«Санкт-Петербургский политехнический университет Петра Великого»

**Инженерно-строительный институт**

УТВЕРЖДАЮ

Директор ИСИ

 Г.Л. Козинец

«30» октября 2023 г.

**ПРОГРАММА**

**вступительного испытания для поступающих в магистратуру  
по направлению подготовки / образовательной программе**

**08.04.01 «Строительство»**

---

*Код и наименование направления подготовки / образовательной программы*

Санкт-Петербург  
2023

## АННОТАЦИЯ

Программа содержит перечень тем (вопросов) по дисциплинам базовой части профессионального цикла учебного плана подготовки бакалавров по направлению **08.04.01 «Строительство»**, вошедших в содержание билетов (тестовых заданий) вступительного испытания в магистратуру.

Вступительное испытание, оценивается по стобалльной шкале и состоит из междисциплинарного экзамена в объеме требований, предъявляемых государственными образовательными стандартами высшего образования к уровню подготовки бакалавра по направлению, соответствующему направлению магистратуры, проводимого очно в письменной или устной форме и дистанционно (**максимальный балл – 100**);

Минимальное количество баллов, подтверждающее успешное прохождение междисциплинарного экзамена – **50 баллов**.

Руководитель ОП



Т.Л. Симанкина

Составители:

к.т.н, доцент

к.т.н, доцент

ст.преподаватель



О.Н. Столяров

В.А. Рыбаков

Я.А. Олехнович

Программа рассмотрена и рекомендована к изданию методическим советом ИСИ (протокол №5 от «26» сентября 2023 г.).

# 1. ДИСЦИПЛИНЫ, ВКЛЮЧЁННЫЕ В ПРОГРАММУ МЕЖДИСЦИПЛИНАРНОГО ЭКЗАМЕНА

- 1.1. Инженерная геодезия
- 1.2. Гидравлика
- 1.3. Сопротивление материалов
- 1.4. Железобетонные и каменные конструкции
- 1.5. Строительная механика

## 2. СОДЕРЖАНИЕ УЧЕБНЫХ ДИСЦИПЛИН

### 2.1. Инженерная геодезия

Применяемые системы координат; измерения углов, расстояний и превышений; геодезические приборы; основы математической обработки результатов измерений; геодезические сети; топографические съемки; основные виды геодезических работ при проектировании, строительстве и эксплуатации сооружений.

Литература для подготовки:

1. Инженерная геодезия: Учебник для вузов / Е.Б. Ключин, М.И. Киселев, Д.Ш. Михелев, В.Д. Фельдман; Под ред. Д.Ш. Михелева. – 7-е изд., стер. – М.: Изд. центр «Академия», 2007. – 480 с.
2. Инженерная геодезия: Учебник / Г.А. Федотов. – 4-е изд., стер. – М.: Высшая шк., 2007. – 463 с.:

### 2.2 Гидравлика

Физические свойства и модели текучих тел, понятие модели сплошной среды, силы, текучесть и вязкость физических тел, сжимаемость, фазовые переходы, кавитация; статика текучего тела, гидростатическое давление в точке, дифференциальные уравнения равновесия текучего тела (уравнения Эйлера), относительный покой жидкости, сила гидростатического давления на плоские фигуры произвольной формы и плоские прямоугольные фигуры, сила гидростатического давления на цилиндрические поверхности; кинематика текучего тела, методы описания движения сплошной среды,

линия тока, траектория; основы динамики текучего тела, закон сохранения массы, закон изменения количества движения, закон изменения момента количества движения, закон изменения кинетической энергии; теоретические основы решения одномерных задач, равномерное, неравномерное движение, живое сечение, средняя скорость, уравнение неразрывности, уравнение Бернулли для установившегося напорного движения вязкой жидкости, два режима движения жидкости, потери напора по длине, формула Вейсбаха-Дарси, графики Никурадзе и Кольбрука-Уайта, местные потери напора, формула Вейсбаха и формула Борда; установившееся движение жидкости в трубопроводах, классификация трубопроводов, прямая и обратная задачи их расчета, сифонный трубопровод, особенности расчета длинных трубопроводов; истечение жидкости из отверстий и насадков, условия нормальной работы насадка, вакуум в насадке, сравнение гидравлических характеристик насадков разных типов.

Литература для подготовки:

1. Астрахан М.И., Иванников В.Г., Кадет В.В. Сборник задач по гидравлике и газодинамике для нефтегазовых вызов: Учеб. пособие / Под ред. В.В. Кадета. – М.: Российский государственный университет (НИУ) нефти и газа имени И.М. Губкина, 2017. – 295 с.
2. Гиргидов А.Д. Механика жидкости и газа (гидравлика: Учебник). – Москва.: Изд-во «НИЦ ИНФРА-М», 2021. - 704 с.
3. Ухин Б.В. Гусев А.В. Гидравлика: Учебник. - Москва.: Изд-во «НИЦ ИНФРА-М», 2022. - 432 с.

### **2.3. Сопротивление материалов**

Основные понятия сопротивления материалов, внешние и внутренние силы, метод сечений, деформации; центральное растяжение и сжатие стержней; механические свойства материалов, допускаемое напряжение, условие прочности; напряженно-деформированное состояние элемента материала; чистый сдвиг, кручение стержней, определение касательных напряжений и углов закручивания; плоский изгиб прямого бруса,

определение нормальных напряжений, геометрические характеристики сечений, касательные напряжения при плоском изгибе, определение перемещений в балках; сложное сопротивление, пространственное деформирование стержней, кривой изгиб, совместное действие изгиба и растяжения или сжатия, совместное действие кручения и изгиба; устойчивость сжатого стержня, понятие об устойчивости деформируемых систем, критическая сила, условие устойчивости; динамические задачи, расчеты на удар, динамические напряжения и деформации, коэффициент динамичности.

Литература для подготовки:

1. Беляев Н.М., Паршин Л.К., Мельников Б.Е., Шерстнев В.А. Сборник задач по сопротивлению материалов: Учебное пособие / Под ред. Л.К. Паршина/ 5-е издание. - СПб.: Изд-во «Лань», 2022. - 432 с. ил.
2. Мельников Б.Е., Паршин Л.К., Семенов А.С., Шерстнев В.А. Сопротивление материалов: Учебник, 2-е издание. - СПб.: Изд-во «Лань», 2023. - 576 с. ил.

## **2.4. Железобетонные и каменные конструкции**

Основные физико-механические свойства бетона и арматуры; железобетон; экспериментальные теории сопротивления железобетона, основные положения методов расчета на прочность, трещиностойкость и перемещения массивных и стержневых железобетонных элементов; основы сопротивления динамическим нагрузкам, особенности расчета массивных конструкций гидротехнических сооружений; укатанный бетон.

Литература для подготовки:

1. Бондаренко В.М. Примеры расчета железобетонных и каменных конструкций: учебное пособие для студентов высших учебных заведений, обучающихся по специальности «Промышленное и гражданское строительство» направления подготовки дипломированных специалистов «Строительство»/

- В.М. Бондаренко, А.И. Судницын, В.Г. Назаренко; [под редакцией В.М. Бондаренко]. — Москва: Директмедиа: Дистрибьюшн, 2021.
2. Кузнецов, В.С. Железобетонные и каменные конструкции: учебник / В.С. Кузнецов. — Москва: АСВ, 2022. — 360 с.
  3. Страхов Д.А. Железобетонные и каменные конструкции: учебное пособие. Ч. 1. Прочность, трещиностойкость и перемещения стержневых железобетонных элементов / Д.А. Страхов, В. А. Соколов; Санкт-Петербургский государственный политехнический университет. — Санкт-Петербург: Изд-во Политехн. ун-та, 2011.

## **2.5. Строительная механика**

Кинематический анализ стержневых систем; определение усилий в статически определимых стержневых системах при неподвижной и подвижной нагрузках; основные теоремы о линейно-деформируемых системах; определение перемещений; расчет статически неопределимых систем методами сил, перемещений, смешанным, комбинированным; матричный метод расчета перемещений стержневых систем: пространственные системы; расчет сооружений методом конечных элементов; расчет конструкций методом предельного равновесия; динамический расчет сооружений; устойчивость сооружений.

Литература для подготовки:

1. Строительная механика: В 2 кн. Кн.1. Статика упругих систем: Учеб. Для вузов под редакцией В.Д.Потапова - М.: Высш.шк., 2007. – 511с. :ил.
2. Константинов И.А., Лалина И.И. Строительная механика. Использование программы SCAD для расчета стержневых систем. Ч.1.: Учеб. Пособие. СПб.: Изд-во СПбГПУ, 2003. 81с.
3. Константинов И.А., Лалина И.И. Строительная механика. Использование программы SCAD для расчета стержневых систем. Ч.2.: Учеб. Пособие. СПб.: Изд-во СПбГПУ, 2005. 85с.

4. Розин Л.А. Стержневые системы как системы конечных элементов. Л., 1986.

### 3. ПРИМЕР ТЕСТОВОГО ЗАДАНИЯ

Санкт-Петербургский политехнический университет Петра Великого  
Инженерно-строительный институт

УТВЕРЖДАЮ

Руководитель ОП

\_\_\_\_\_ Т.Л. Симанкина

« \_\_\_\_ » \_\_\_\_\_ 20\_\_ г.

### ВСТУПИТЕЛЬНОЕ ИСПЫТАНИЕ

по направлению подготовки / образовательной программе

**08.04.01 «Строительство»**

---

*Код и наименование направления подготовки / образовательной программы*

#### Модуль 1. Инженерная геодезия

1. Разность высот между несколькими точками земной поверхности – это:
  - **превышение**
  - рельеф
  - разность точек
  - отметка
2. Острый угол, отсчитываемый от северного или южного направления осевого меридиана или линии, ему параллельной, по ходу часовой стрелки до ориентируемой линии — это:
  - **дирекционный румб**
  - дирекционный угол
  - магнитный азимут
  - истинный румб
3. Определить направление линии относительно другого, принятого за исходное
  - определить ее наклон
  - **ориентировать линию**
  - определить направление
  - определить ее положение относительно точки
4. Прямая геодезическая задача. По известным координатам  $x_1=500$  м. и  $y_1=500$  м. точки 1, дирекционному углу  $\alpha_{1-2}=246^\circ$  и расстоянию  $d_{1-2}=350$  м. необходимо вычислить координаты точки 2 ( $x_2, y_2$ ):
  - $x_2 = 232.12, y_2 = 424.52$
  - **$x_2 = 357.64, y_2 = 180.26$**
  - $x_2 = 134.12, y_2 = 352.41$
  - $x_2 = 312,84, y_2 = 171.33$
5. Обратная геодезическая задача. По известным координатам  $x_1=321$  м.,  $y_1=186$  м. точки 1 и  $x_2=320$  м.,  $y_2=144$  м. точки 2 требуется вычислить расстояние между ними  $d_{1-2}$  и дирекционный угол  $\alpha_{1-2}$ :



- $d_{1-2} = 123.302$  м.,  $a_{1-2} = 141^\circ 17' 46''$
- $d_{1-2} = 518.912$  м.,  $a_{1-2} = 278^\circ 56' 14''$
- **$d_{1-2} = 239.508$  м.,  $a_{1-2} = 268^\circ 38' 10''$**
- $d_{1-2} = 324.812$  м.,  $a_{1-2} = 23^\circ 07' 39''$

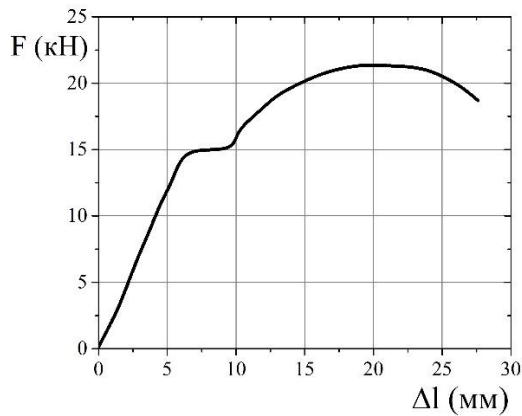
## Модуль 2. Гидравлика

6. Живое сечение это:
- **поперечное сечение потока, перпендикулярное к направлению течения**
  - продольное сечение потока, перпендикулярное к направлению течения
  - поперечное сечение потока, параллельное направлению течения
7. Определить силу избыточного гидростатического давления на плоскую стенку сосуда прямоугольного сечения, если глубина жидкости в сосуде  $h=2$  м, ширина стенки  $b=1$  м, плотность жидкости  $\rho=980$  кг/м<sup>3</sup>.
- **19,2 кН**
  - 192 кН
  - 13,7 кН
  - 137 Н
8. Потери напора по длине рассчитываются по формуле:
- **$h_l = (\lambda L/D) \cdot v^2 / (2g)$**
  - $h_l = \lambda v^2 / (2g)$
  - $h_l = \zeta \lambda v^2 / (2g)$
  - $h_l = \zeta \lambda L / (D)$
9. Во сколько раз изменится скорость жидкости в трубе при постоянном расходе, если диаметр увеличится в 2,5 раза?
- Уменьшится в 2,5 раза
  - Увеличится в 6,25 раза
  - Уменьшится в 5 раз
  - **Уменьшится в 6,25 раз**
10. Найти расходы  $Q_1$  и  $Q_2$  в параллельных ветвях гидравлически длинного трубопровода, если известно, что расход в магистрали равен  $Q=10$  л/с, сопротивление первой ветви вчетверо больше сопротивления второй ветви.
- $Q_1 = Q_2 = 5$  л/с
  - $Q_1 = 7$  л/с,  $Q_2 = 3$  л/с
  - **$Q_1 = 3,3$  л/с,  $Q_2 = 6,7$  л/с**
  - $Q_1 = 6,7$  л/с,  $Q_2 = 5$  л/с

## Модуль 3. Сопротивление материалов

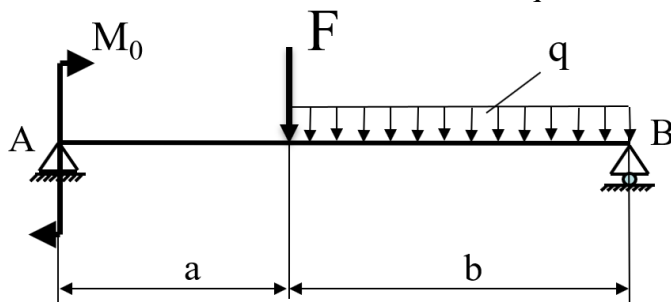
11. Пластичностью называется свойство материала .....
- восстанавливать свою форму и размеры после снятия нагрузки
  - сопротивляться разрушению
  - **необратимо изменять свои размеры и форму под действием механической нагрузки**
  - сопротивляться проникновению в него другого более твердого тела

12. На рисунке показана диаграмма, полученная при растяжении образца с площадью поперечного сечения  $150 \text{ мм}^2$ . Чему равен предел текучести материала?



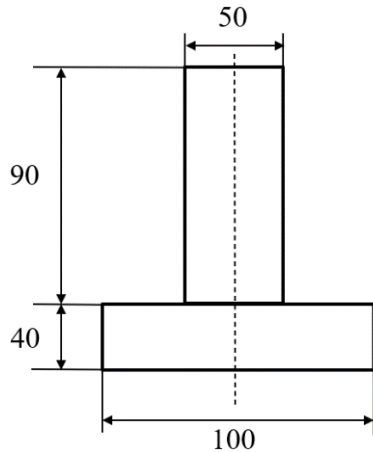
- 10 МПа
- 50 МПа
- **100 МПа**
- 150 МПа

13. Чему равно максимальное значение изгибающего момента (по модулю) в поперечных сечениях балки?  $M_0=5 \text{ кНм}$ ,  $F=20 \text{ кН}$ ,  $q=10 \text{ кН/м}$ ,  $a=1 \text{ м}$ ,  $b=1,5 \text{ м}$ .



- 10,2 кНм
- **19,5 кНм**
- 32,6 кНм
- 45,9 кНм

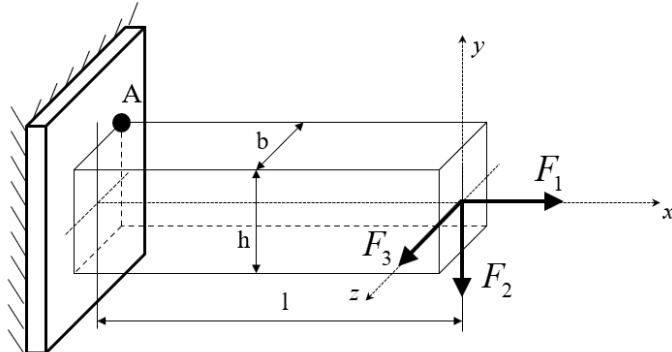
14. На рисунке изображено составное сечение, все размеры в мм. Чему равен максимальный осевой момент инерции сечения?



- 824,6  $\text{см}^4$
- **1251,8  $\text{см}^4$**

- 2566,2 см<sup>4</sup>
- 3922,8 см<sup>4</sup>

15. К стержню прямоугольного сечения ( $h=200$  мм,  $b=100$  мм,  $l=1$  м) приложены силы  $F_1=100$  кН,  $F_2=20$  кН,  $F_3=10$  кН, как показано на рисунке. Чему равно нормальное напряжение в точке А?



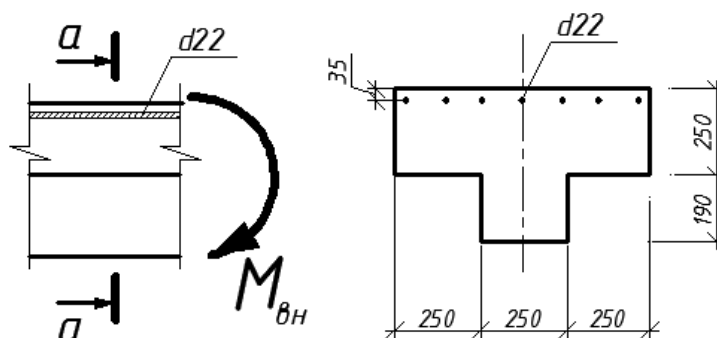
- 15 МПа
- 30 МПа
- **65 МПа**
- 125 МПа

#### Модуль 4. Железобетонные и каменные конструкции

16. Напрягаемую арматуру предварительно напряженных конструкций изготавливают из:

- Сварных сеток
- Сварных каркасов
- Закладных деталей
- **Отдельных стержней**

17. Какая часть железобетонного таврового сечения сжата в предельном состоянии? Размеры сечения указаны на рисунке в мм. Расчетные сопротивления бетона сжатию и арматуры растяжению соответственно равны  $R_b=124$  кгс/см<sup>2</sup>,  $R_s=3650$  кгс/см<sup>2</sup>



- Только нижняя часть стенки
- Только верхняя часть полки
- **Полностью стенка и нижняя часть полки**
- Полностью полка и верхняя часть стенки

18. Граничная относительная высота сжатой зоны бетона согласно нормам:

- $\xi_R = 0,5/(5+R_s/200)$

- $\xi_R = 0,8/(1+R_b/700)$
- $\zeta_R = 0,5R_s/(5 + \sin R_b/200)$
- $\zeta_R = 0,5R_s/(2 + \cos R_b/200)$

19. Минимальная толщина защитного слоя бетона для рабочей арматуры подошвы фундамента при наличии под ним бетонной подготовки:

- 5 мм
- 15 мм
- 20 мм
- **40 мм**

20. Рассматривается балка с размерами поперечного сечения:  $b = 30$  см;  $h_0 = 55$  см;  $a' = 5$  см – расстояние от центра сжатой арматуры до сжатой грани бетона. Растянутая арматура  $A_s = 40,22$  см<sup>2</sup> ( $R_s = 3650$  кгс/см<sup>2</sup>); сжатая арматура  $A_s = 15,71$  см<sup>2</sup> ( $R_{sc} = 3650$  кгс/см<sup>2</sup>). Бетон класса В25 ( $R_b = 148$  кгс/см<sup>2</sup>). Предельный изгибающий момент для такой балки приблизительно равен:

- 5,3 тс\*м
- 16,3 тс\*м
- **69,0 тс\*м**
- 185,6 тс\*м

### Модуль 5. Строительная механика

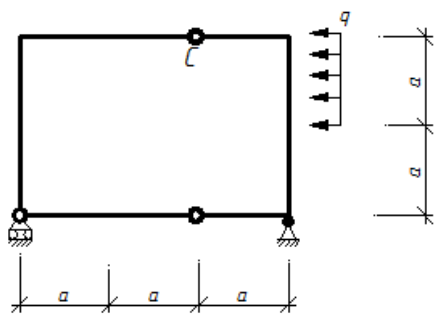
21. Определите по модулю величину силы инерции, которая будет действовать на массу  $m=47$ кг через 16 секунд после начала движения, описываемого уравнением

$$u(t) = 0,3e^{-0,125t} \cos\left(3\pi t + \frac{3\pi}{4}\right)$$

Все единицы измерения в уравнении соответствуют СИ.

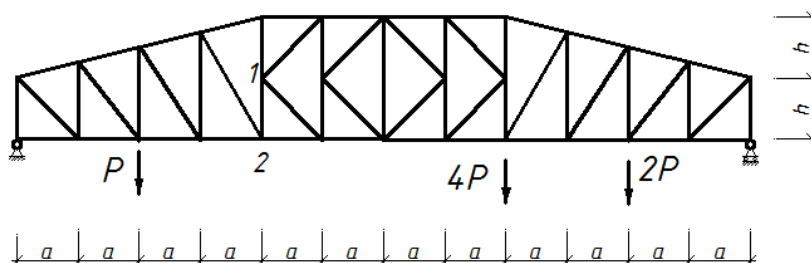
Ответ: 123 Н

22. Определите по модулю полное значение усилия в шарнире С при нагрузке  $q=70,7$ кН/м,  $a=4$ м.



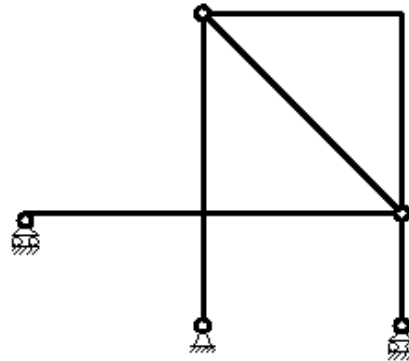
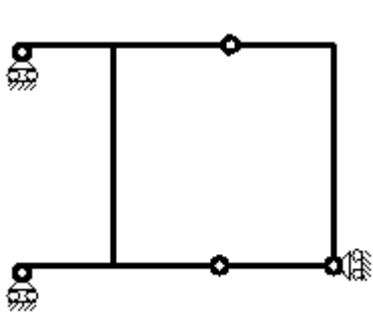
Ответ: 200 кН

23. Определите (с учетом знака) значение продольного усилия в стержне 1-2 фермы, если известно, что  $a=1,5$ м,  $h=2,5$ м,  $P=45$ кН. Ответ укажите в кН



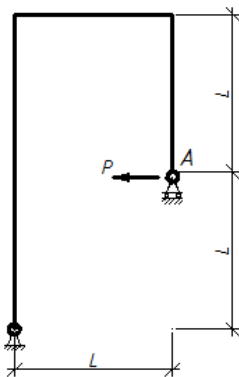
Ответ: -22,5 кН

24. К каким типам стержневых систем относятся данные рамы?



- обе статически определимые
- обе статически неопределимые
- **обе геометрически изменяемые**
- одна – статически определимая, другая – статически неопределимая
- одна – статически определимая, другая – геометрически изменяемая
- одна – статически неопределимая, другая – геометрически изменяемая

25. Чему равно значение горизонтального перемещения (в мм) в точке А стержневой системы, если известно, что  $P=16\text{кН}$ ,  $L=4\text{м}$ ,  $EI=10000\text{кН}\cdot\text{м}^2$



Ответ: 546 мм